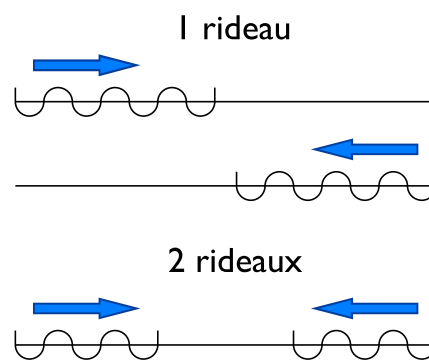
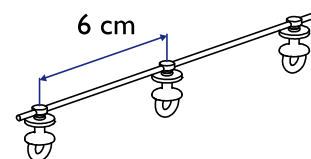
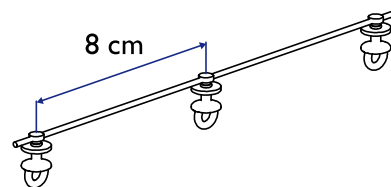
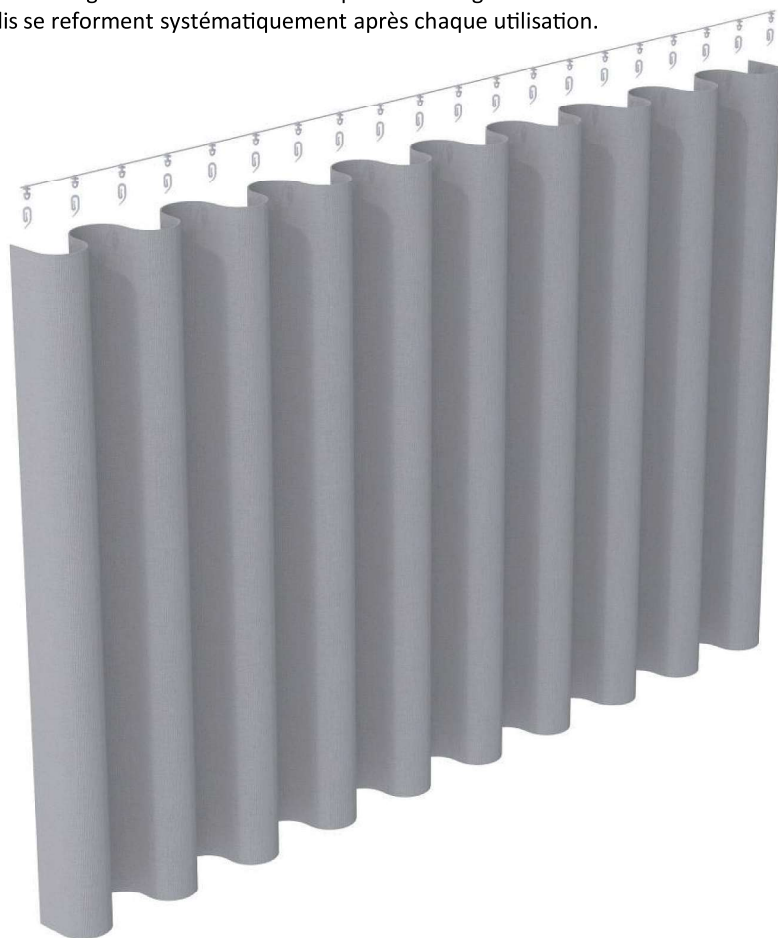


## Systeme Vague

Le système vague offre une ondulation parfaite et régulière.  
Les plis se reforment systématiquement après chaque utilisation.



### Glisseurs sur corde pour système vague blanc :

Le système est composé de glisseurs reliés par un cordon tous les 6 ou 8 cm.  
Montage 1 rideau ou 2 rideaux.

Reportez la longueur du rail en cm dans le tableau ci-dessous.

Le nombre de glisseurs est arrondi de sorte à avoir un nombre pair de glisseurs sur la corde et obtenir un retour du rideau vers la fenêtre aux deux extrémités.

### CALCUL POUR GLISSEURS SUR CORDE AVEC UN ESPACE DE 6 CM

Longueur rail en cm	100	110	120	130	140	150	160	170	180	190	200	210	220	230	240	250	260	270	280	290	300
Nombre glisseurs pour 1 rideau	18	20	22	24	26	26	28	30	32	34	36	36	38	40	42	44	46	46	48	50	52
Longueur corde en cm	102	114	126	138	150	150	162	174	186	198	210	210	222	234	246	258	270	270	282	294	306
Nombre glisseurs pour 2 rideaux	20	20	24	24	28	28	28	32	32	36	36	36	40	40	44	44	48	48	48	52	52
Longueur corde en cm	114	114	138	138	162	162	162	186	186	210	210	210	234	234	258	258	282	282	282	306	306

### CALCUL POUR GLISSEURS SUR CORDE AVEC UN ESPACE DE 8 CM

Longueur rail en cm	100	110	120	130	140	150	160	170	180	190	200	210	220	230	240	250	260	270	280	290	300
Nombre glisseurs pour 1 rideau	14	16	16	18	20	20	22	24	24	26	26	28	30	30	32	34	34	36	36	38	40
Longueur corde en cm	104	120	120	136	152	152	168	184	184	200	200	216	232	232	248	264	264	280	280	296	312
Nombre glisseurs pour 2 rideaux	16	16	16	20	20	20	24	24	24	28	28	28	32	32	32	36	36	36	36	40	40
Longueur corde en cm	120	120	120	152	152	152	184	184	184	216	216	216	248	248	248	280	280	280	280	312	312

# C-Design : Aura 33x11,5 et 20x20 : conseil de pose mural

1

2

3

4

Prendre des vis et chevilles adaptées à votre mur

5

6

7

Attention au sens de montage du rail

8

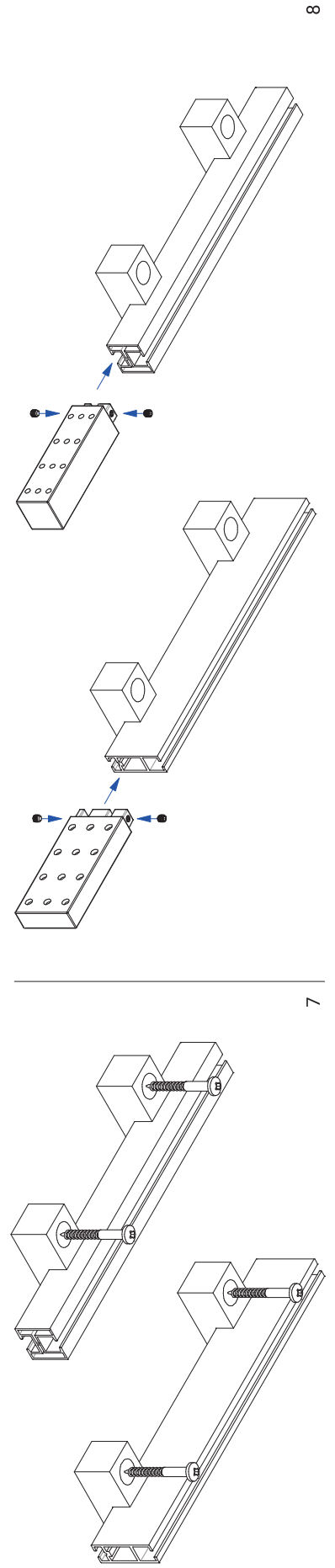
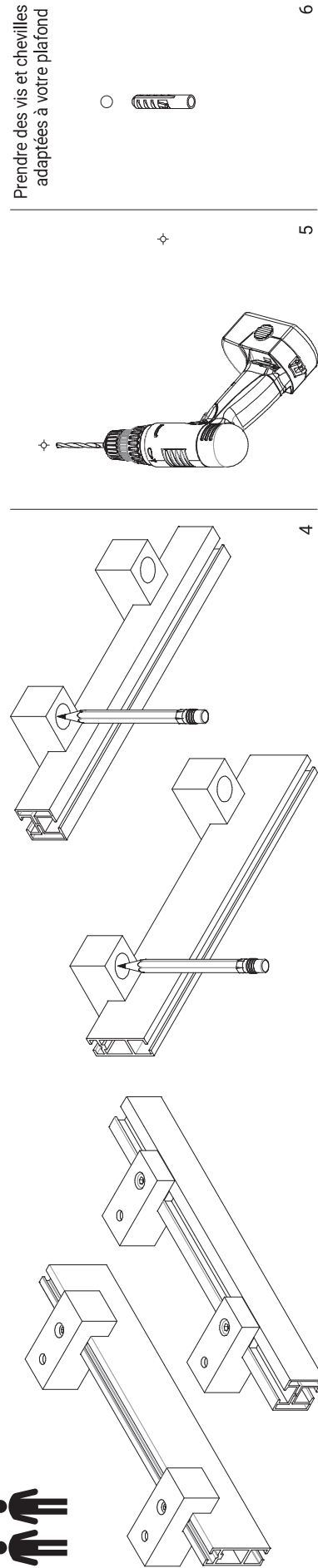
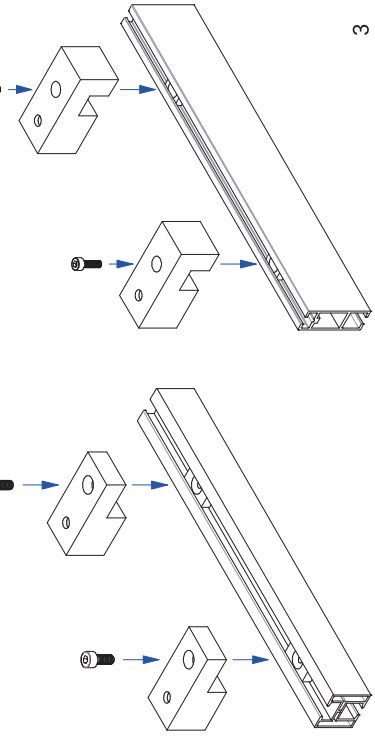
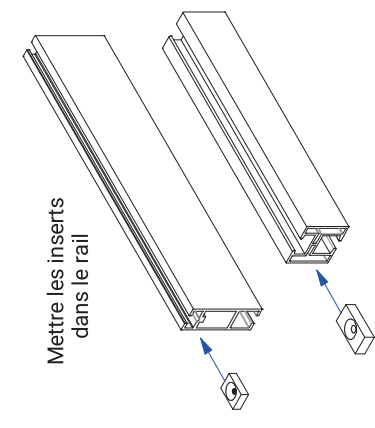
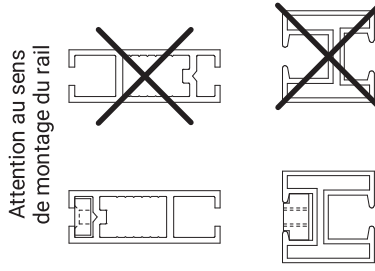
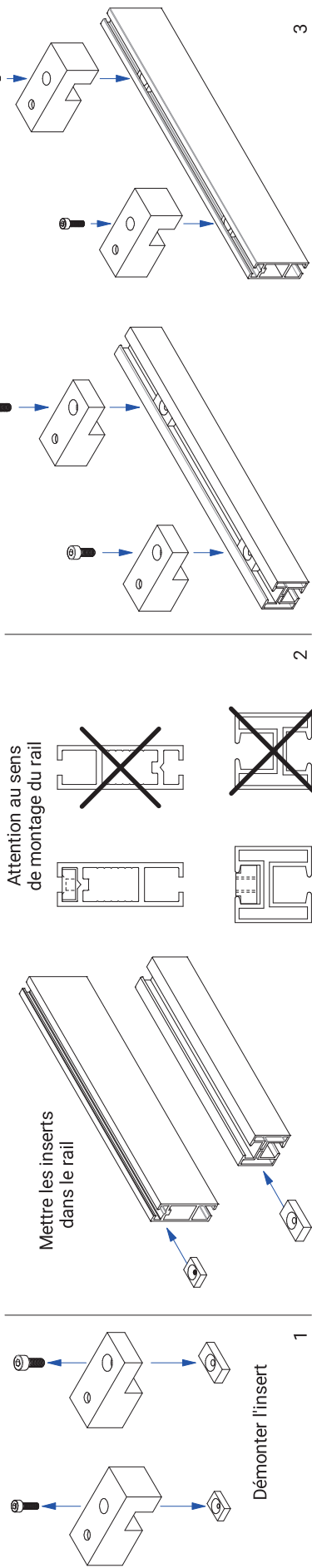
9

Ne pas glisser le rail sur les supports sans démonter les inserts

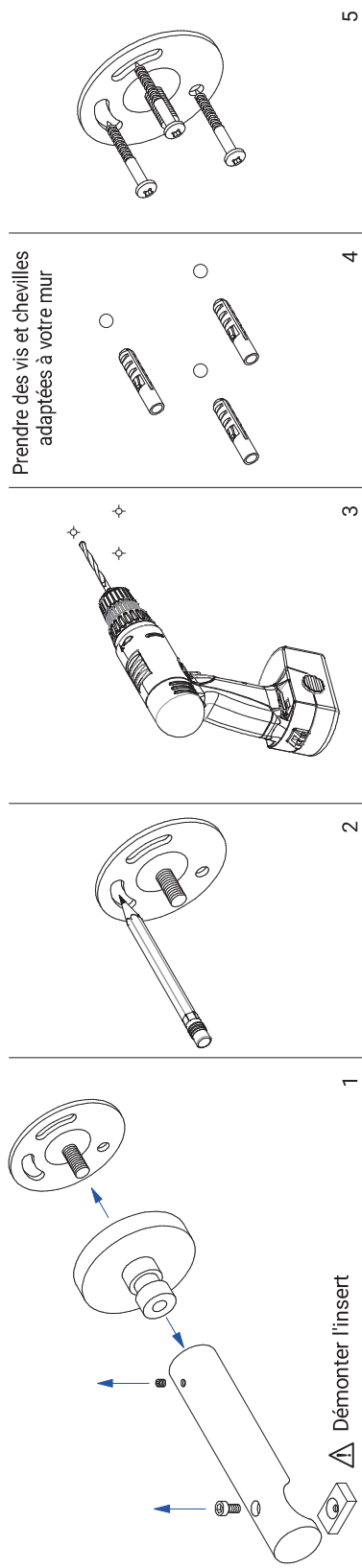
Positionner le rail et les inserts sous les supports et fixer

# Fiches techniques

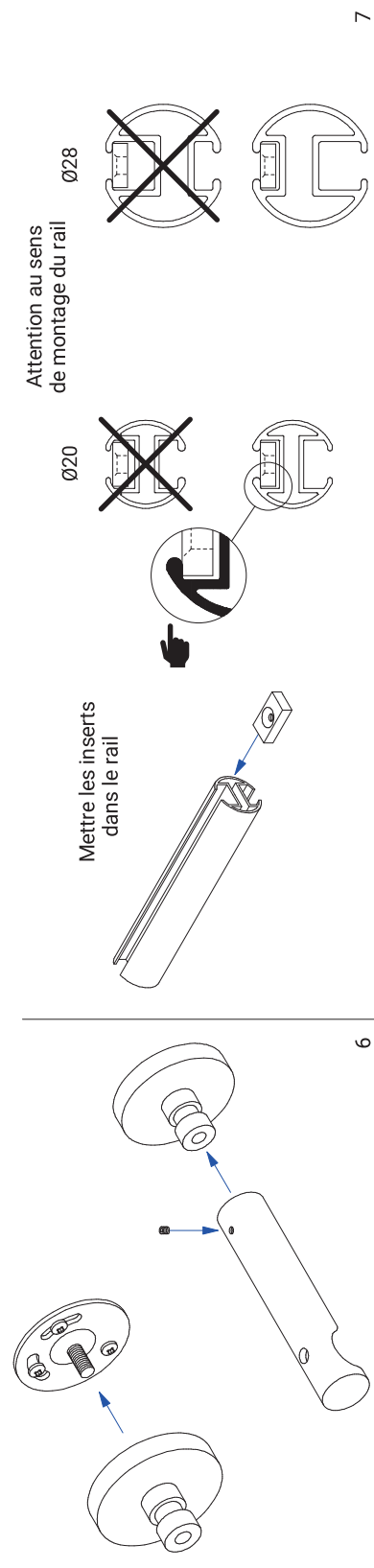
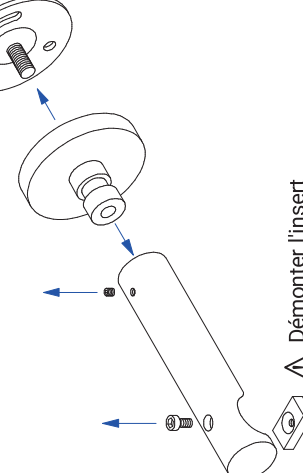
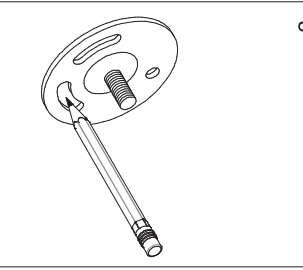
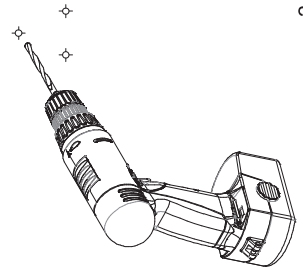
## C-Design : Aura 33x11,5 et 20x20 : conseil de pose plafond



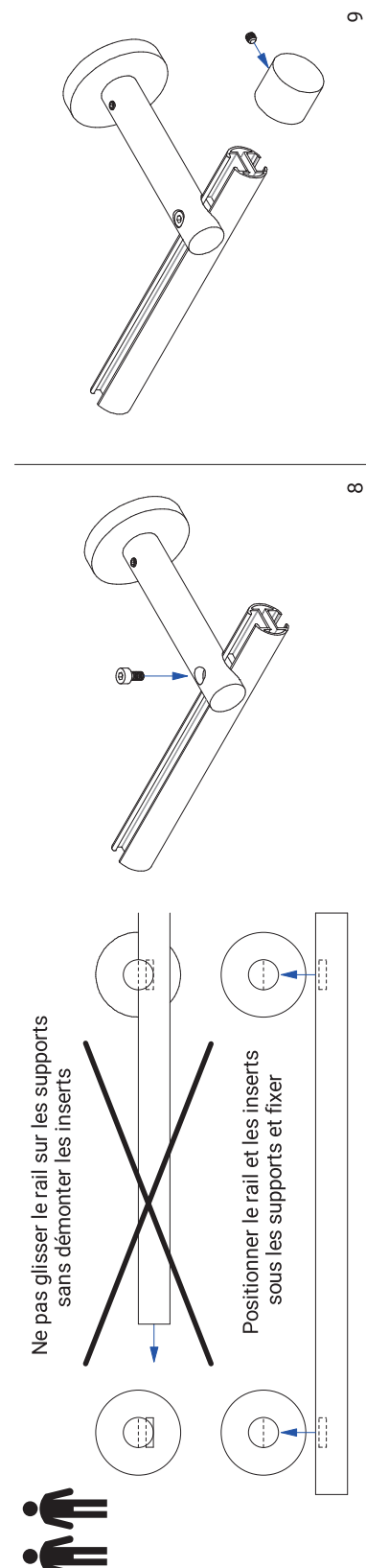
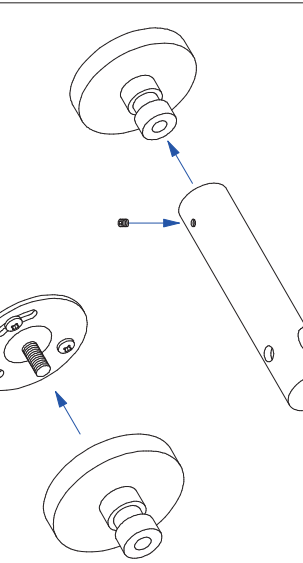
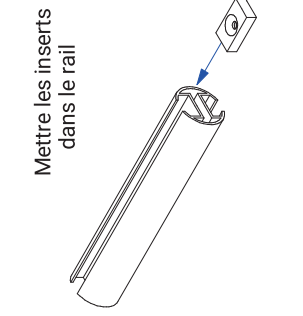
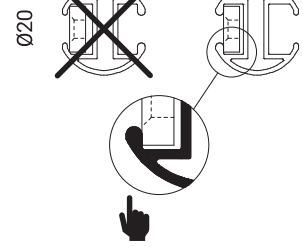
# C-Design : Aura Ø20 et Ø28 : conseil de pose mural



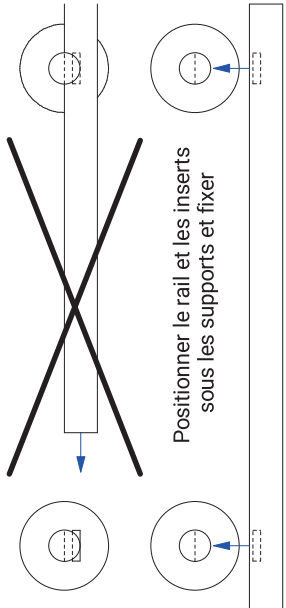
Prendre des vis et chevilles adaptées à votre mur



Attention au sens de montage du rail



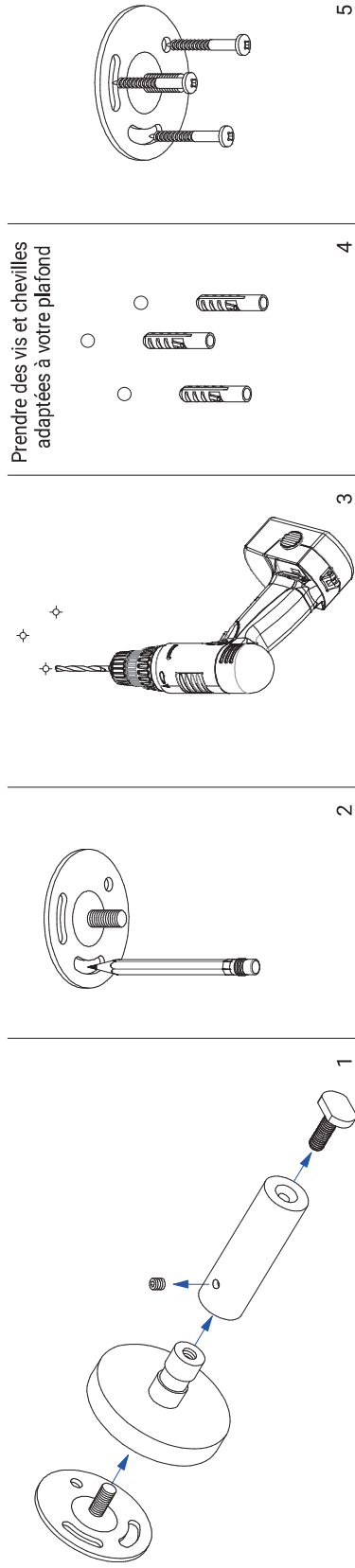
Ne pas glisser le rail sur les supports sans démonter les inserts



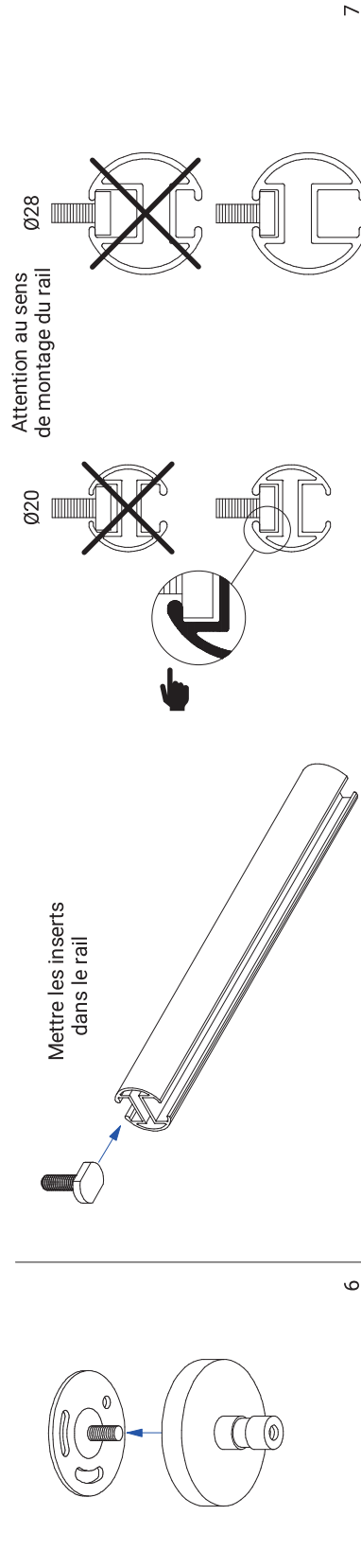
Positionner le rail et les inserts sous les supports et fixer

# Fiches techniques

## C-Design : Aura Ø20 et Ø28 : conseil de pose plafond 60mm



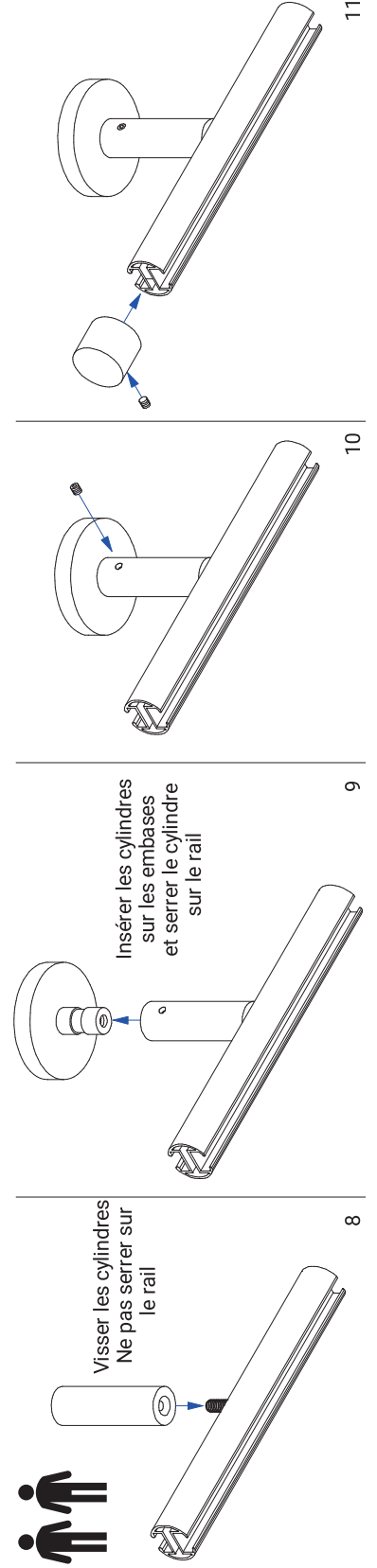
Prendre des vis et chevilles adaptées à votre plafond



Attention au sens de montage du rail

Ø28

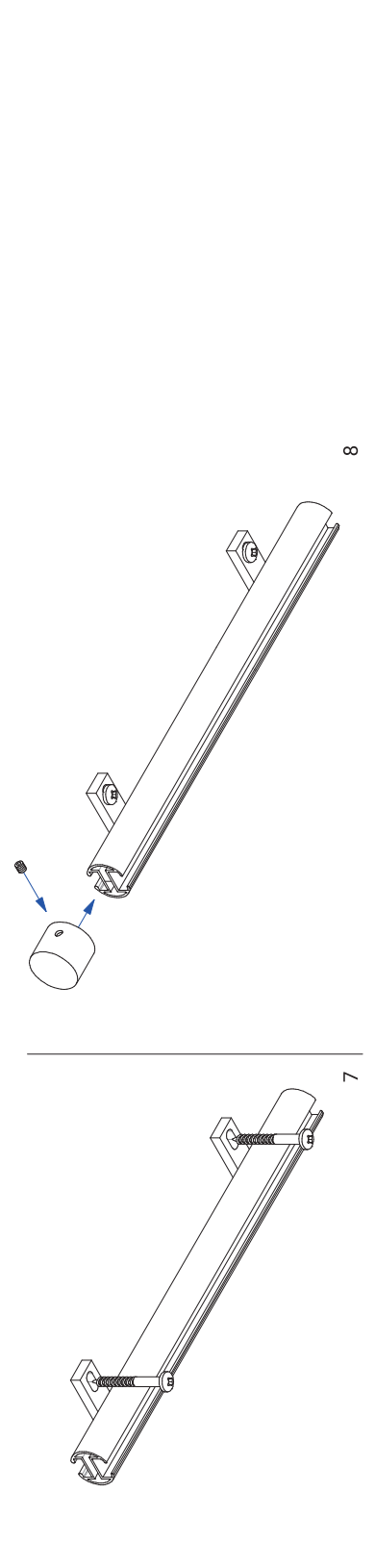
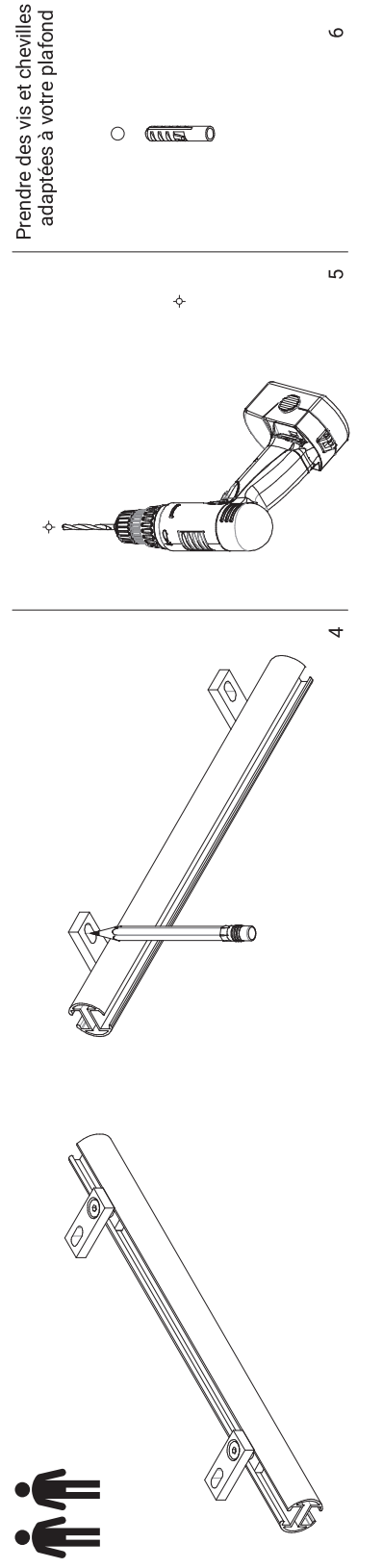
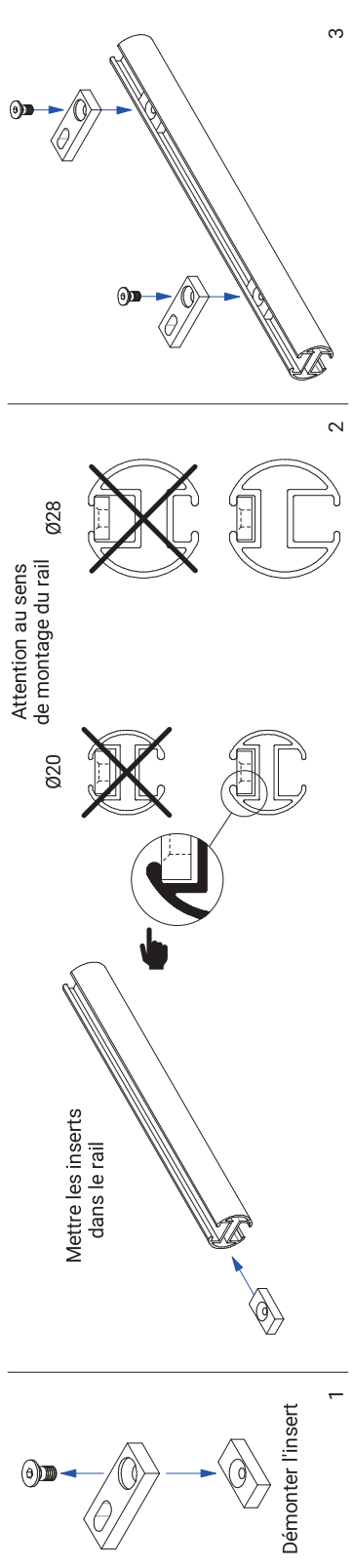
Ø20



Visser les cylindres  
Ne pas serrer sur le rail

Insérer les cylindres sur les embases et serrer le cylindre sur le rail

# C-Design : Aura Ø20 et Ø28 : conseil de pose plafond







# Fiches techniques

## Aura : glisseurs et galets

### Poids max. et qualité de glissement

	Aura 20x20	Aura 33x11,5	Aura Ø20	Aura Ø28
				
	Réf : 805122	Réf : 805122	Réf : 806122	Réf : 806122
<b>Glisseur clic 10 pcs au mètre</b>				
Poids max / glisseur	500 g	500 g	500 g	500 g
Poids max. au m	5 kg/m	5 kg/m	5 kg/m	5 kg/m
Qualité de glisse	★★★	★★★	★★★	★★★
Qualité de glisse avec silicone *	★★★★★	★★★★★	★★★★★	★★★★★

	Réf : 822762 - 822702	Réf : 822762 - 822702	Réf : 822742 - 822752	Réf : 822742 - 822752	Réf : 822852
<b>Galet suspenseur 10 pcs au mètre</b>					
Poids max / glisseur	500 g	500 g	500 g	500 g	500 g
Poids max. au m	5 kg/m	5 kg/m	5 kg/m	5 kg/m	5 kg/m
Qualité de glisse	★★★★	★★★★	★★★	★★★	★★★★
Qualité de glisse avec silicone *	★★★★★	★★★★★	★★★★★	★★★★★	★★★★★

	Réf : 805700 - 805800	Réf : 805700 - 805800	Réf : 806700 - 806800	Réf : 806700 - 806800
<b>Glisseur sur corde 6 cm et 8 cm</b>				
Poids max. au m	3 kg/m	3 kg/m	3 kg/m	3 kg/m
Qualité de glisse	★★	★★	★★★	★★★
Qualité de glisse avec silicone *	★★★★★	★★★★★	★★★★★	★★★★★



\*Nous conseillons l'application de silicone en spray à l'intérieur du rail afin d'optimiser la qualité du glissement.